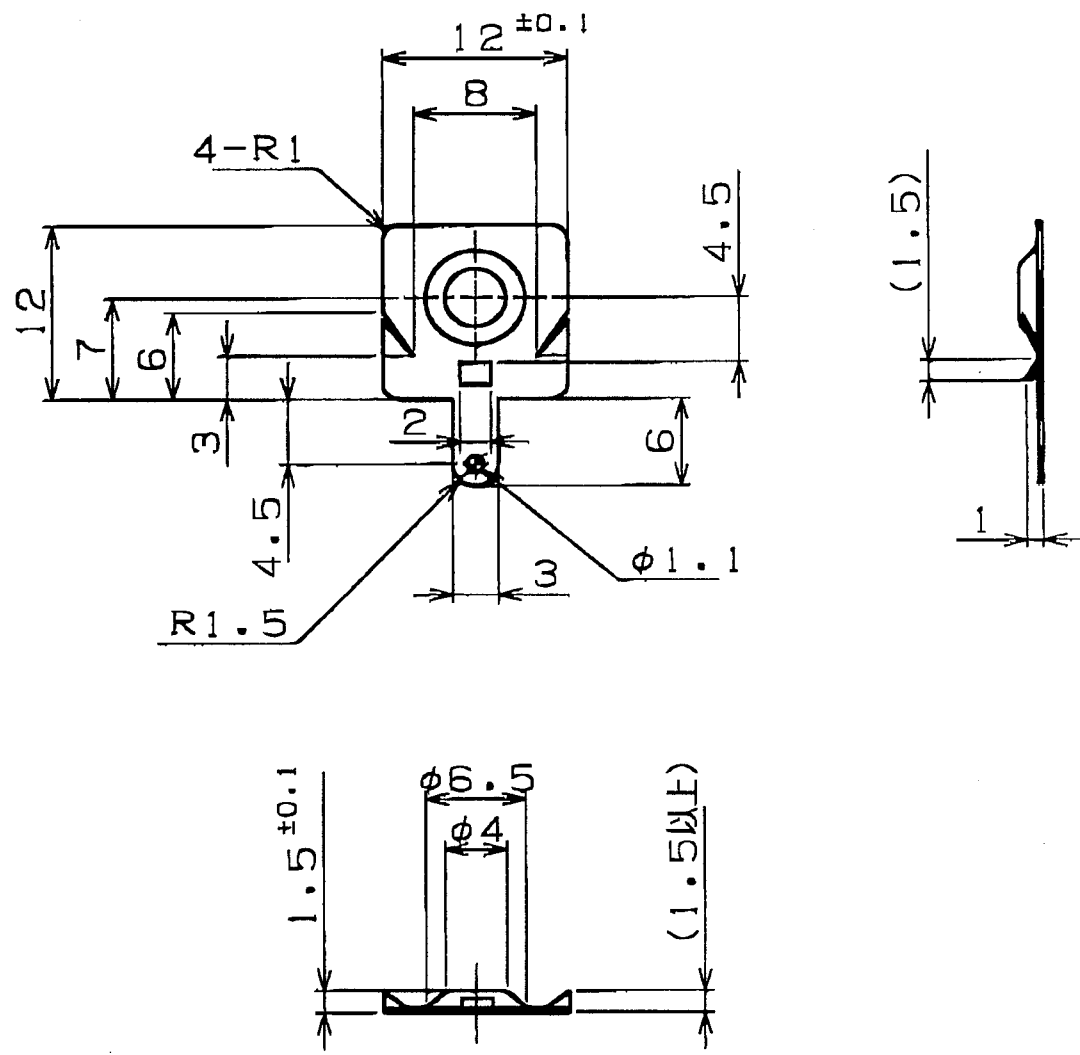


訂正	年月日	訂正記事	承認

普通寸法公差 (単位:mm) JIS B 0408							
寸法区分		打抜き			曲げ及び絞り		
指定等級		A級	B級	C級	A級	B級	C級
超え	以下	±0.05	±0.1	±0.3	±0.1	±0.3	±0.5
6	30	±0.1	±0.2	±0.5	±0.2	±0.5	±1.0
30	120	±0.15	±0.3	±0.8	±0.3	±0.8	±1.5
120	400	±0.2	±0.5	±1.2	±0.5	±1.2	±2.5
400	1000	±0.3	±0.8	±2.0	±0.8	±2.0	±4.0

図面番号



壓摺番号	材質	材厚	仕上げ	製造社名
	C2680 1/2H	t0.3	Ni-3	
金型番号	数量	第三角法	単位	製品名
			mm	単3用電池接点(+)
設計				製品名
製図				3074-B30N
検図				図面番号
承認				
森川工業株式会社				