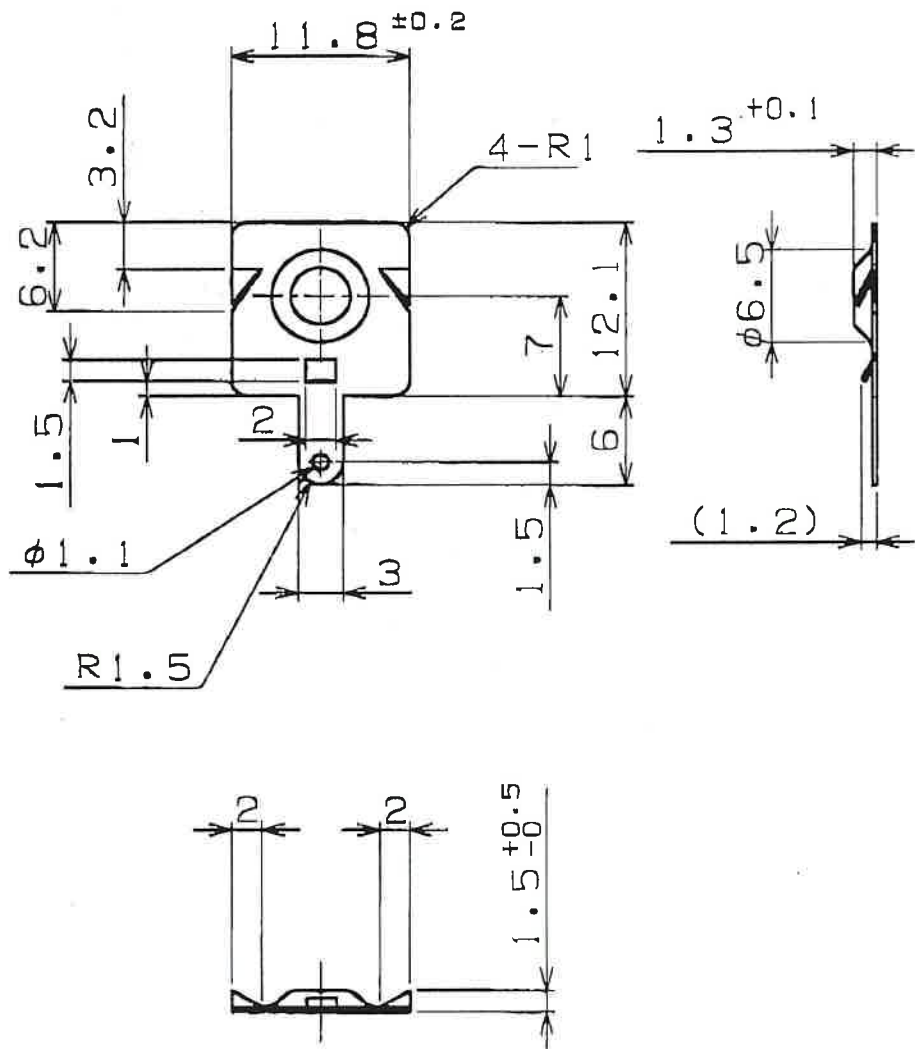


図面番号

訂正年月日	訂正記事	承認	普通寸法公差 (単位: mm) JIS B 0408							
			寸法区分	打抜き			曲げ及び絞り			
			指定等級							
			超え	以下	A級	B級	C級	A級	B級	C級
				6	± 0.05	± 0.1	± 0.3	± 0.1	± 0.3	± 0.5
				30	± 0.1	± 0.2	± 0.5	± 0.2	± 0.5	± 1.0
				30	± 0.15	± 0.3	± 0.8	± 0.3	± 0.8	± 1.5
				120	± 0.2	± 0.5	± 1.2	± 0.5	± 1.2	± 2.5
				400	± 0.3	± 0.8	± 2.0	± 0.8	± 2.0	± 4.0



整理番号	材質	材厚	仕上り	受注社名
	C2680 1/2H	t0.3	Ni-3	
金型番号	数量	第三角法	単位	尺度
			mm	2/1
森川工業株式会社				製品名
				単3用電池接点
				部品名
				3079-B30N
				図面番号
		設計	製図	検図
			岡田	鹿島