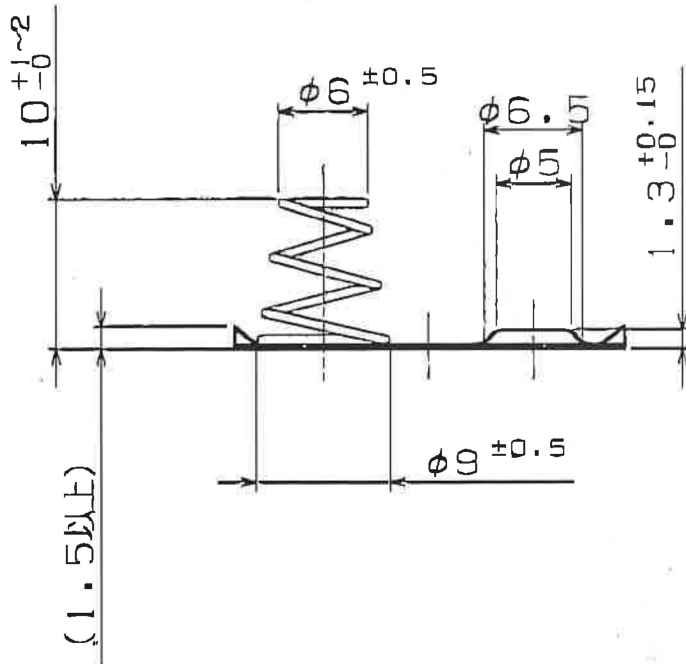
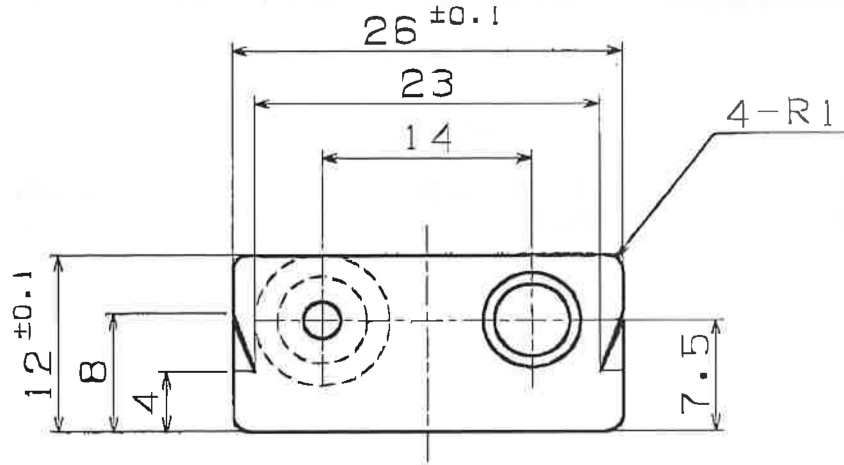


図面番号

訂正年月日	訂正記事	承認	普通寸法公差							
			寸法区分		打抜き			曲げ及び絞り		
			指定等級		A級	B級	C級	A級	B級	C級
			超え	以下	±0.05	±0.1	±0.3	±0.1	±0.3	
			6	30	±0.1	±0.2	±0.5	±0.2	±0.5	
			30	120	±0.15	±0.3	±0.8	±0.3	±0.8	±1.5
			120	400	±0.2	±0.5	±1.2	±0.5	±1.2	
			400	1000	±0.3	±0.8	±2.0	±0.8	±2.0	±4.0



- ①スプリングは、φ0.6テーパースプリングです。
- ②スプリング取付方法は、PATです。
- ③この製品の左右勝手違いは、310SP42-B30Nです。

整理番号	材質	材厚	仕上げ	受注社名
	C2680 1/2H	t0.3	Ni-3	
金型番号	数量	第三角法	単位	尺度
			mm	2/1
森川工業株式会社				製品名
				単3用電池接点
				部品名
				309SP42-B30N
				図面番号