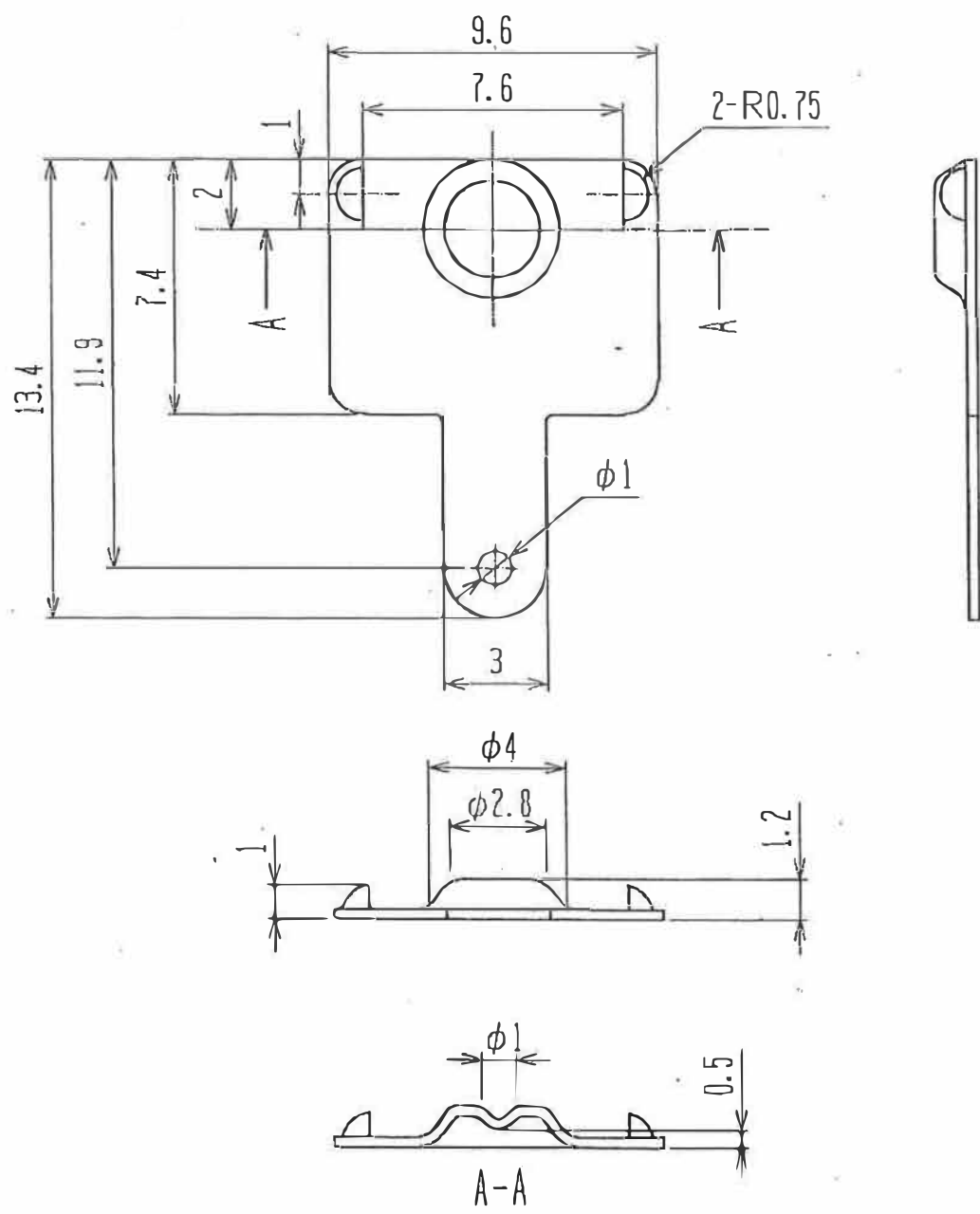


図面番号

訂正	年月日	訂正記事	承認	普通寸法公差 (単位: mm)							
				寸法区分			打抜き			山げ及び絞り	
				指定等級							
				超え	以下	A級	B級	C級	A級	B級	C級
					6	±0.05	±0.1	±0.3	±0.1	±0.3	±0.5
				6	30	±0.1	±0.2	±0.5	±0.2	±0.5	±1.0
				30	120	±0.15	±0.3	±0.8	±0.3	±0.8	±1.5
				120	400	±0.2	±0.5	±1.2	±0.5	±1.2	±2.5
				400	1000	±0.3	±0.8	±2.0	±0.8	±2.0	±4.0



整理番号	材質	材厚	仕上げ	受注社名				
	C2680-1/2H	t0.3	Niメッキ					
金型番号	数量	第三角法	単位	製品名				
			mm	単4用電池接点(+)				
森川工業株式会社				設計	製図	検図	承認	部品名
								4072-B30N
				図面番号				