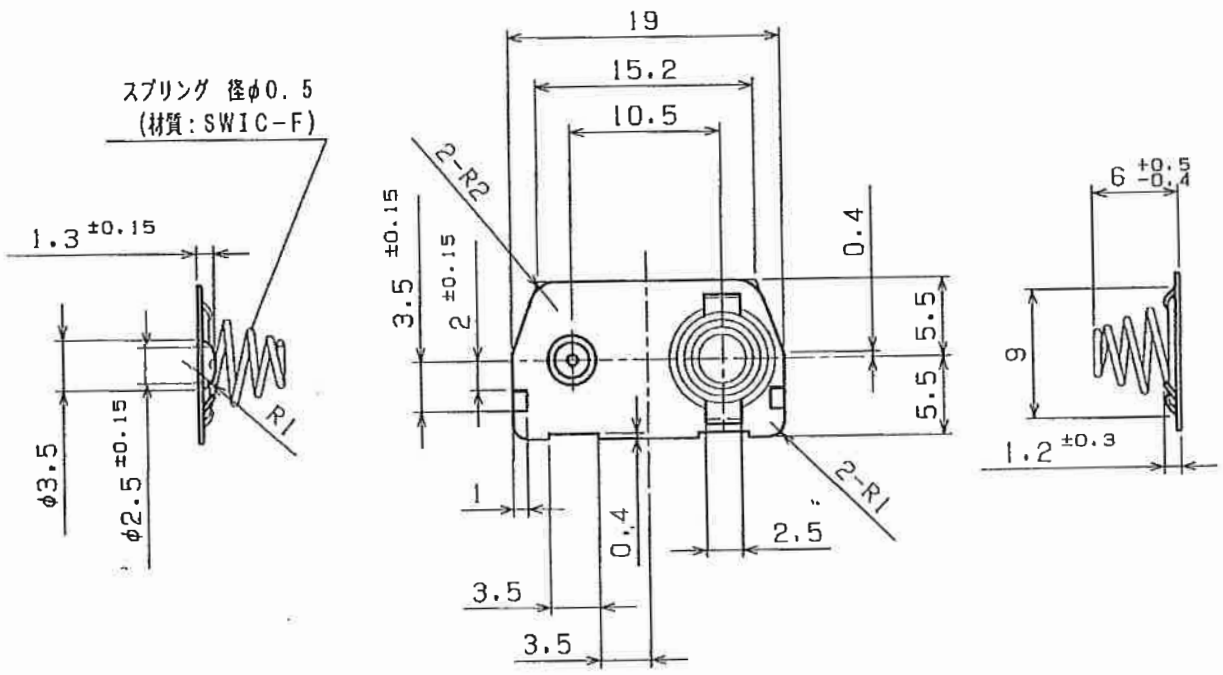
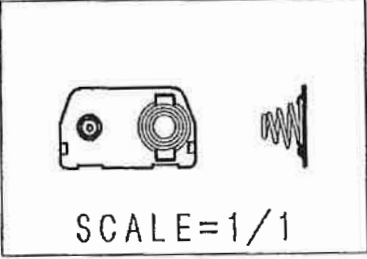


訂正	年月日	訂正記事	承認	普通寸法公差 (単位: mm) JIS B 0408							
				寸法区分		打抜き			曲げ及び絞り		
				指定等級							
				超え	以下	A級	B級	C級	A級	B級	C級
					6	±0.05	±0.1	±0.3	±0.1	±0.3	±0.5
				6	30	±0.1	±0.2	±0.5	±0.2	±0.5	±1.0
				30	120	±0.15	±0.3	±0.8	±0.3	±0.8	±1.5
				120	400	±0.2	±0.5	±1.2	±0.5	±1.2	±2.5
				400	1000	±0.3	±0.8	±2.0	±0.8	±2.0	±4.0



整理番号	材質	C2680-1/2H	材厚	0.3	仕上げ	Ni3号	受注社名	
金型番号	数量		第三角法	単位	mm	尺度	2/1	
森川工業株式会社							製品名	単4用電池接点
							部品名	電池接点一十
							図面番号	4101B30N-SP付(足なし)

図面番号